

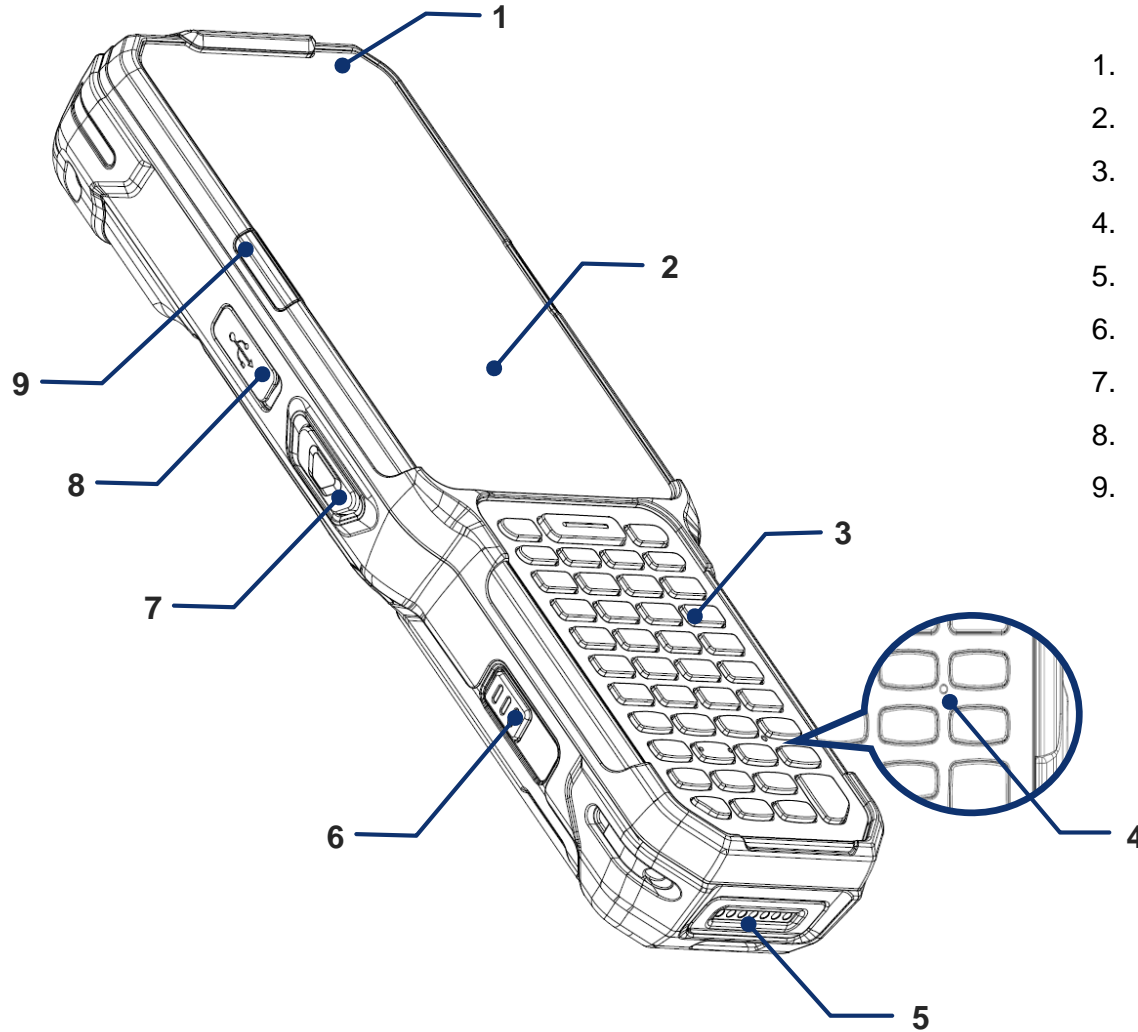
# 간편한 사용 설명서

PM451

V 1.0, Sep 2020  
Copyright © 2020 Point Mobile Co., Ltd. All rights reserved.  
Point Mobile Co., Ltd. is the designer and manufacturer of mobile handheld devices.  
The Point Mobile logo is a registered trademark and symbol of Point Mobile Co., Ltd.  
Features and specifications are subject to change without prior notice.

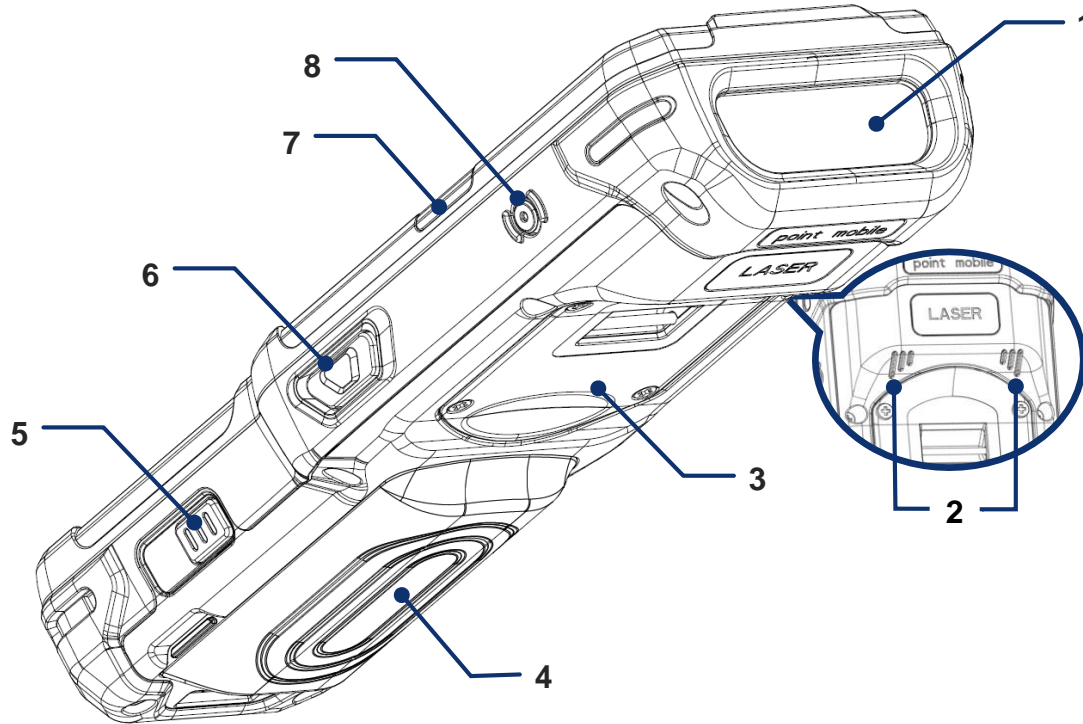


## 단말기 구성



1. 전면 LED 표시등
2. 터치스크린
3. 키패드
4. 마이크
5. I/O 연결부
6. 왼쪽 배터리 잠금 버튼
7. 왼쪽 스캔 버튼
8. USB 연결부
9. 중앙 LED 표시등 (왼쪽)

## 단말기 구성



1. 스캐너 & 상단 카메라
2. 스피커
3. 건 핸들 연결부
4. 배터리
5. 오른쪽 배터리 잠금 버튼
6. 오른쪽 스캔 버튼
7. 중앙 LED 표시등 (오른쪽)
8. 전원 버튼

## 패키지 구성품



확장 배터리  
(5,700mAh)



핸드스트랩



AC/DC 어댑터



스타일러스 펜



AC 플러그

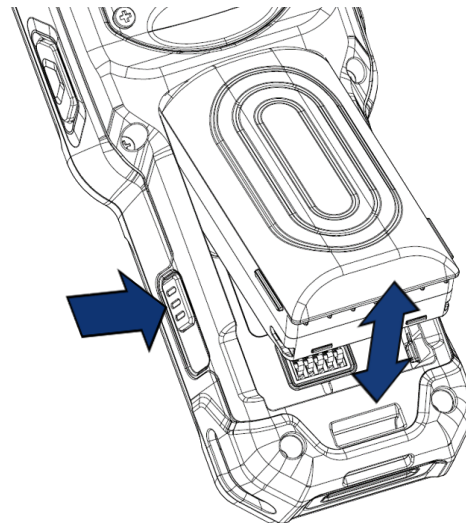


액정 보호 필름



USB type C 케이블

## 배터리 교체하기



### 배터리 제거하기

1. 배터리를 분리하려면 양쪽 배터리 잠금 버튼을 동시에 누르세요.
2. 배터리 잠금 버튼을 누른 상태로 배터리 하단을 들어올려 분리하세요.

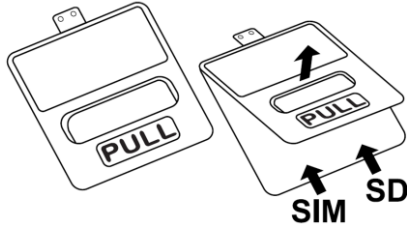
### 배터리 삽입하기

1. 배터리의 상단부터 배터리 슬롯에 삽입하세요.
2. 배터리 상단을 꺾은 상태로 하단을 눌러 배터리를 삽입하세요.  
(배터리가 제대로 삽입되었는지 확인하세요.)

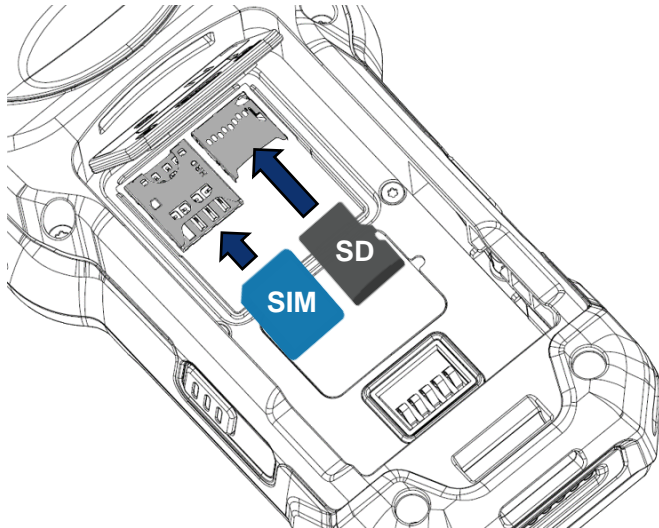
## SIM, SD 카드 삽입하기

PM451에는 micro SIM과 microSD 카드를 사용할 수 있습니다. 카드를 삽입하려면 배터리를 제거하고 아래 단계를 참고하세요.

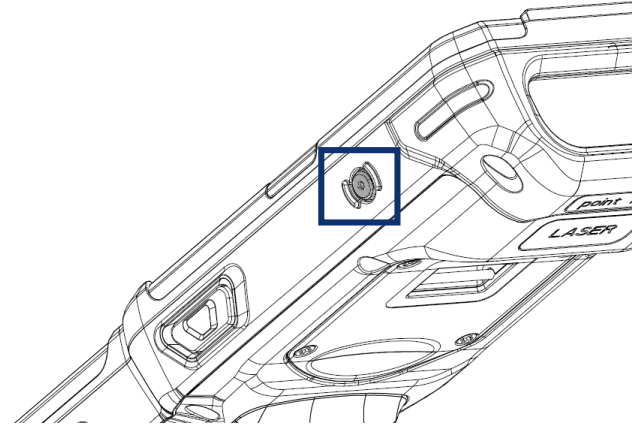
1. 손가락 끝을 이용해 카드 슬롯 커버의 구멍을 잡고 들어올려 커버를 여세요.



2. 아래 그림을 참고하여 각 슬롯에 카드들을 알맞은 방향으로 삽입하세요.



## 전원 켜고 끄기



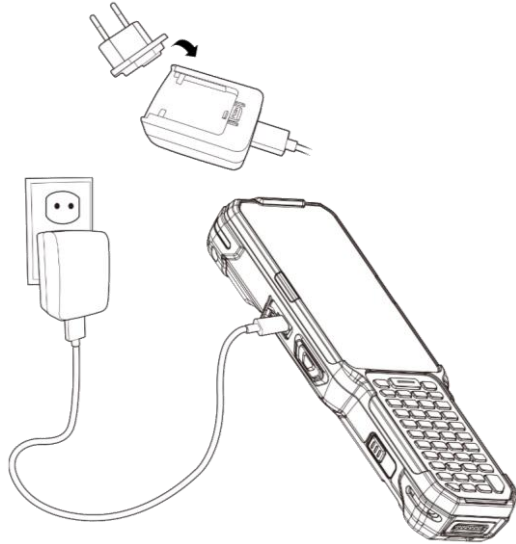
### 전원 켜기

단말기 오른쪽에 있는 전원 버튼을 꾹 누르고 화면에 **SMART BEYOND RUGGED** 로고가 나타날 때까지 기다리세요.

### 전원 끄기

화면이 켜진 상태에서 전원 메뉴가 나타날 때까지 전원 버튼을 길게 누르세요.  
전원 메뉴가 뜨면 **종료**를 누르세요.

## 충전하기

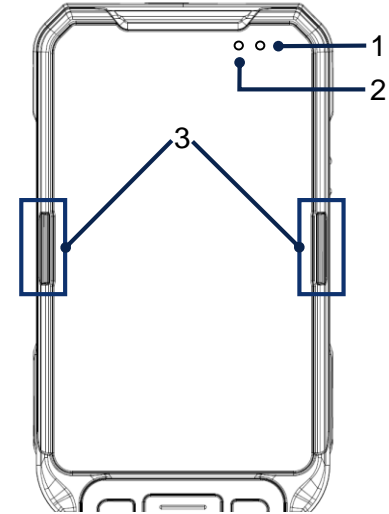


1. AC/DC 어댑터에 AC 플러그와 USB Type C 케이블을 조립하세요.
2. 단말기의 USB 연결부 커버를 열고 케이블을 연결하세요.
3. 어댑터를 콘센트에 꽂아 충전을 시작하세요.

### < 주의 >

1. 반드시 패키지 구성에 있는 어댑터와 케이블을 이용하여 충전하세요. 다른 제조사의 충전기와 케이블로 충전 시 단말기에 손상을 일으킬 수 있습니다. 이 경우 발생한 손상은 단말기 보증 범위에서 제외됩니다.
2. 충전기가 물에 젖지 않도록 하세요.

## LED 표시등



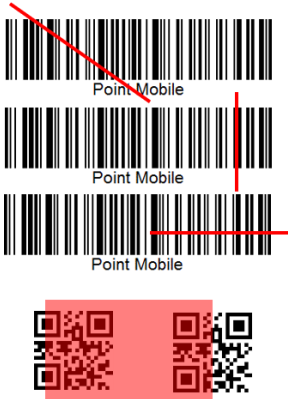
No	Indicator	Status	Indication
1	알림 LED	빨간색 점등	How swap 모드에 진입함
		파란색 깜박임	읽지 않은 알림이 있음
2	Power LED	초록색 점등	단말기가 완전히 충전됨
		빨간색 점등	단말기가 충전중임 / 배터리 잔량이 낮음
		빨간색 깜박임	충전 온도가 정상 범위에서 벗어남 / 배터리 잔량이 매우 낮음
		빨간색과 초록색이 번갈아가며 깜박임	배터리를 인식할 수 없음
3	Center LED	파란색 점등	바코드를 성공적으로 읽음
		빨간색 점등	바코드 읽기에 실패함

## 바코드 스캔하기

스캐너는 PM451의 상단에 위치합니다. 스캔 버튼을 눌러 바코드를 스캔할 수 있습니다.



바코드의 중앙을 조준하세요.  
중앙에서 살짝 벗어나게  
조준하거나 조금 기울어져도  
바코드를 읽을 수 있습니다.



바코드의 정방향과 다르게  
조준하거나, 너무 기울여  
바코드의 일부만 조준하는 경우  
바코드를 읽을 수 없습니다.

## 인증 정보

모델명: PM451

인증 받은 자의 상호: (주)포인트모바일

제조사: (주)포인트모바일

상세한 인증 정보는

**설정 > 휴대전화 정보 > 인증서** 에서 확인하실 수 있습니다.

## 자세한 정보

PM451의 더 자세한 사용 정보는 포인트 모바일 홈페이지에서 다운로드 받으실 수 있는 사용자 매뉴얼을 통해 확인하실 수 있습니다.

홈페이지 주소: [www.pointmobile.co.kr](http://www.pointmobile.co.kr)